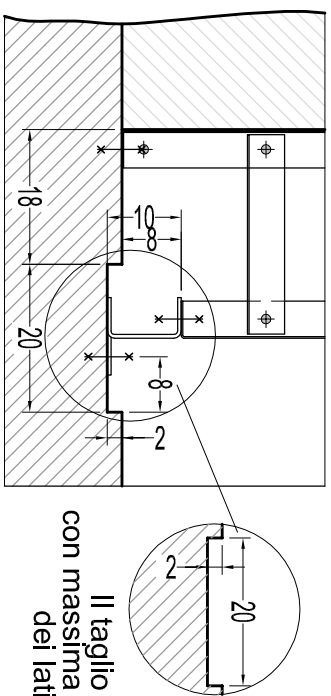


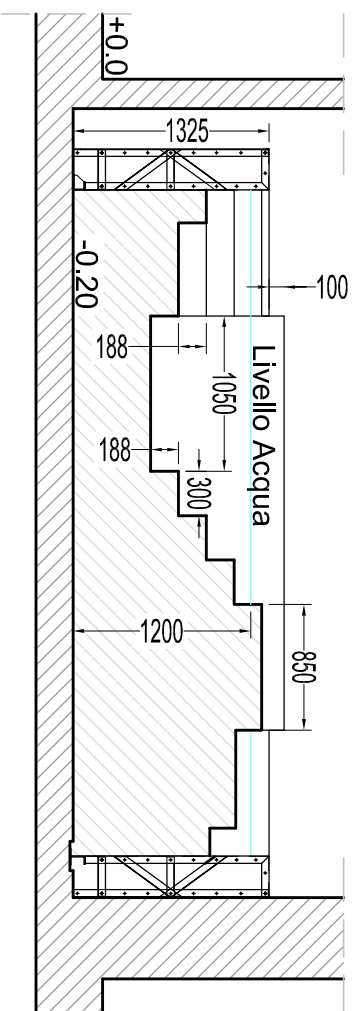
Sez.: A - A
Scala 1:10



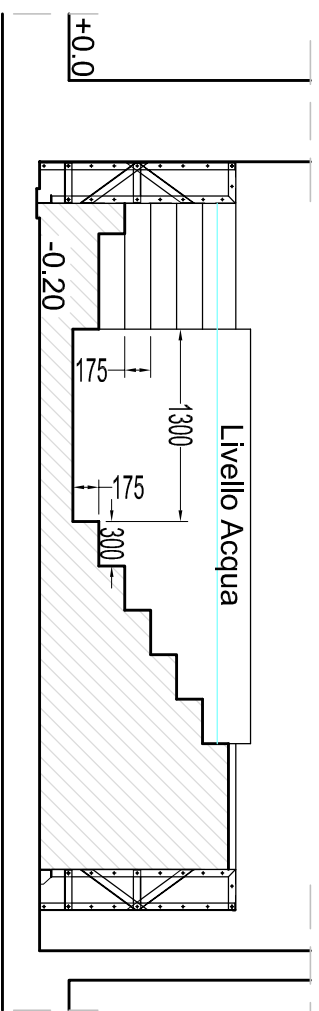
Il taglio deve essere effettuato con massima precisione per la lunghezza dei lati addossati alla parete

Sezione del lato Addossato alla Parete, ancorato frontalmente
Eeguire taglio sulla platea con massima precisione come da particolare

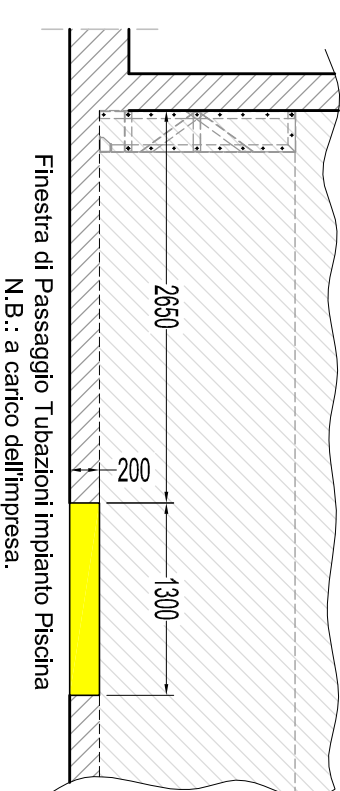
Sezione B - B



Sezione C - C



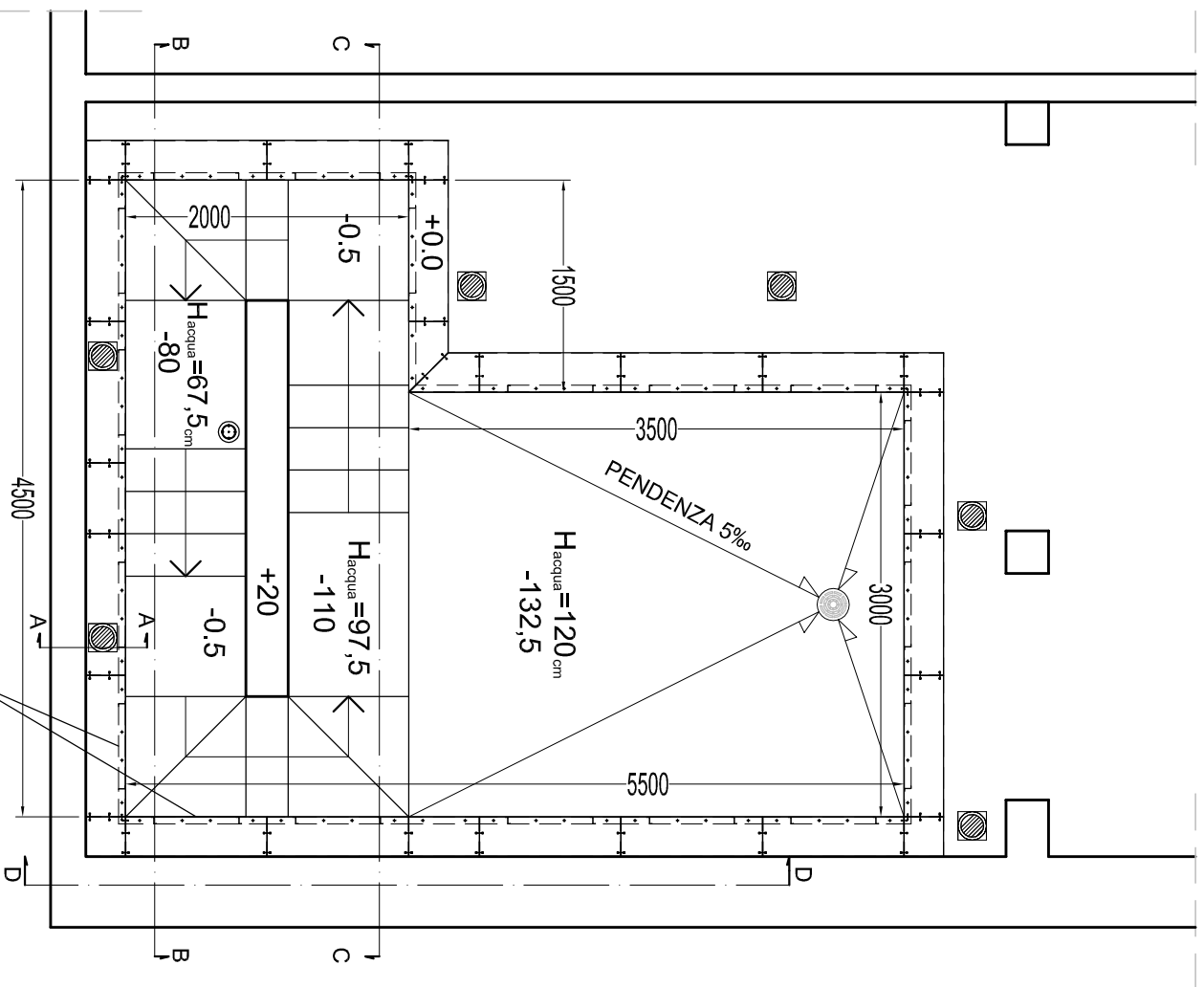
Sezione D - D



Finestra di Passaggio Tubazioni impianto Piscina
N.B.: a carico dell'impresa.

Lati Addossati alle Pareti, Ancorati
Frontalmente; Vedi Sez.: A - A

N. B. Pilette di scarico da installare a carico dell'impresa



Rev./ Review	Descrizione/Description	Data/Date	Approvazione/Approval
--------------	-------------------------	-----------	-----------------------

Disegnatore / Draughtsman : Davide C	Progettista / Designer : Geom. G. Battaglia	Data / Date : 19.02.07	Scala / Scale : 1 : 50	Formato/ P. size : ISO A3	Commessa / Purchaser : 101/07	Committente / Purchaser : Descrizione / Description : Architettonico piscina	SEDE PRICIPALE / HEAD OFFICE Via delle Industrie, 31 30020 Eraclea (VE) Tel. +39 0421 232844 Fax. +39 0421 232850 www.cemi.it studi@ce.mi.it	AZIENDA CERTIFICATA UNI EN ISO 9001:2015
Resp. cantiere / Supervisor : Geom. G. Battaglia	Controllato / Check : Arch. Elena Teso	Nome file dwg / dwg file name 10107a01_V_RV00			FILIALE / BRANCH: Via Parenzo, 1 30020 Bibione (VE) Tel. +39 0431 430228 Fax. +39 0431 439793			